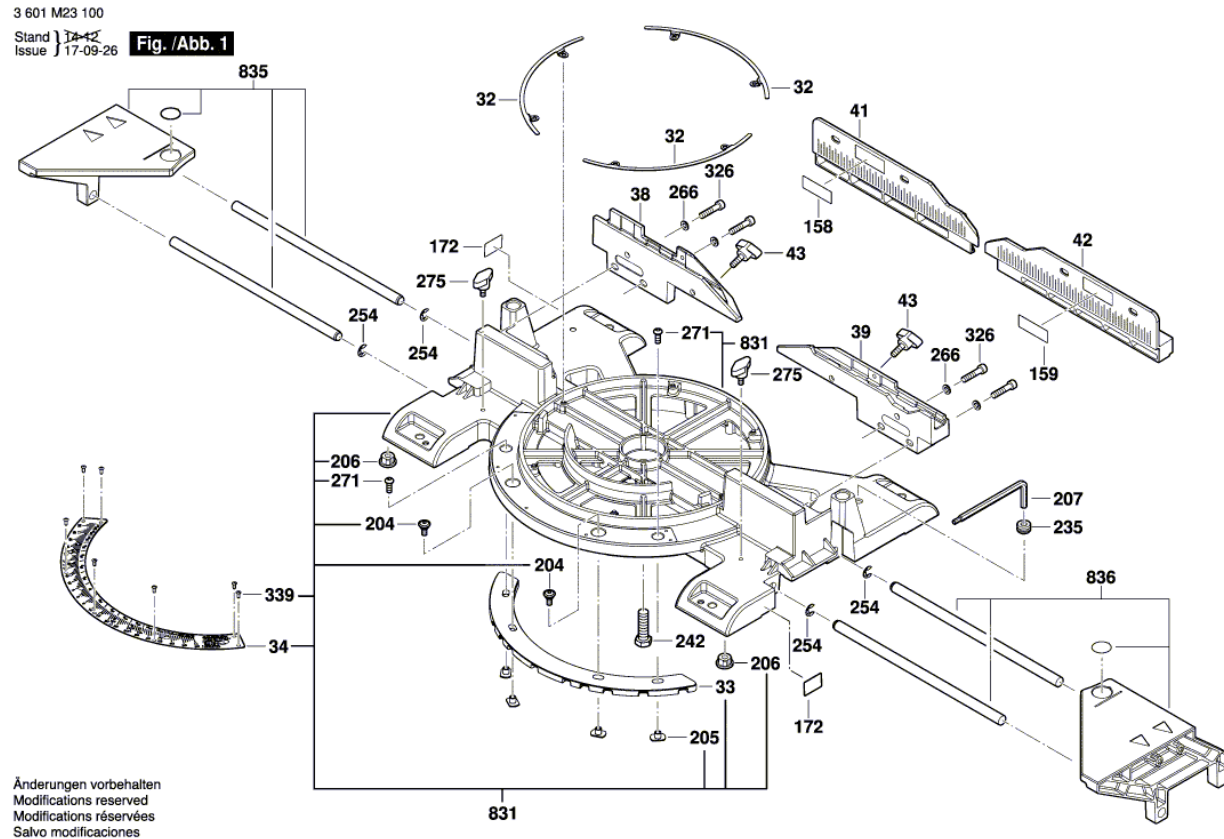


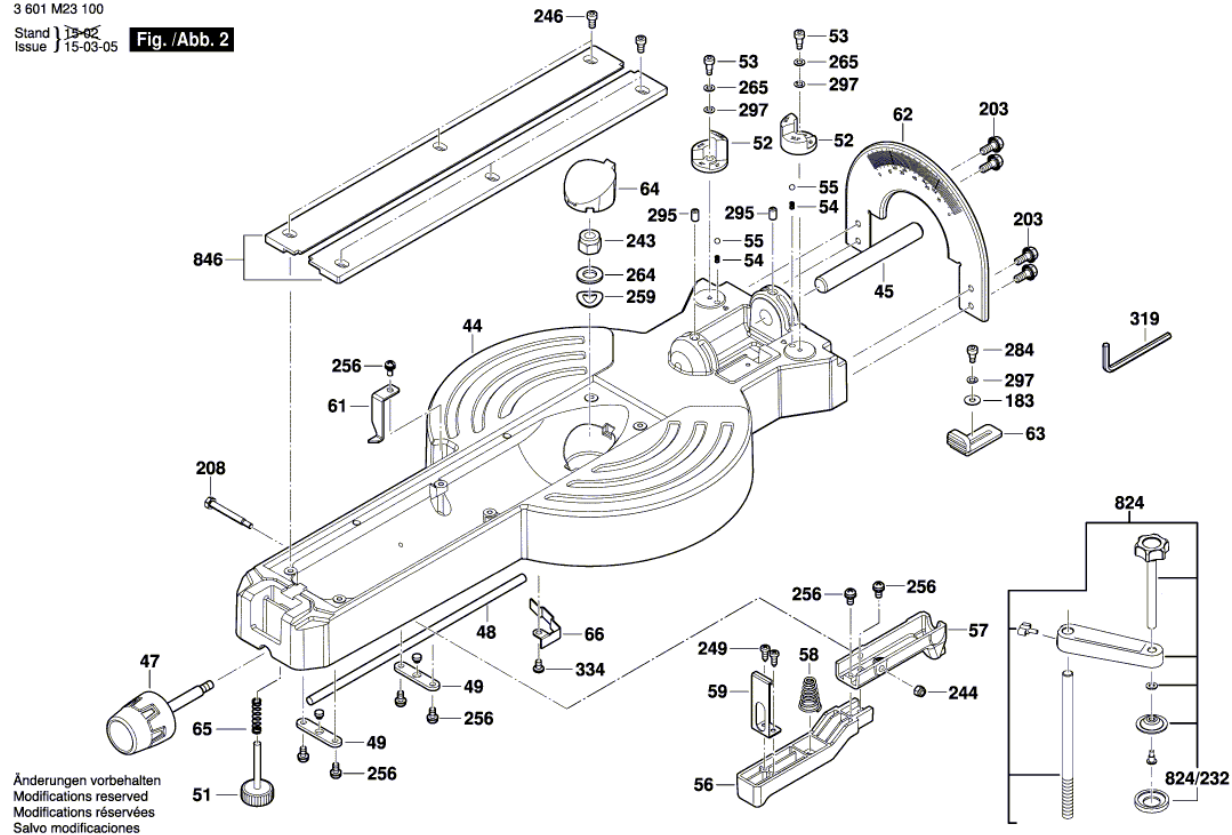
Изображение - модел - E



Изображение - модел - E

3 601 M23 100
 Stand } 13-02
 Issue } 15-03-05

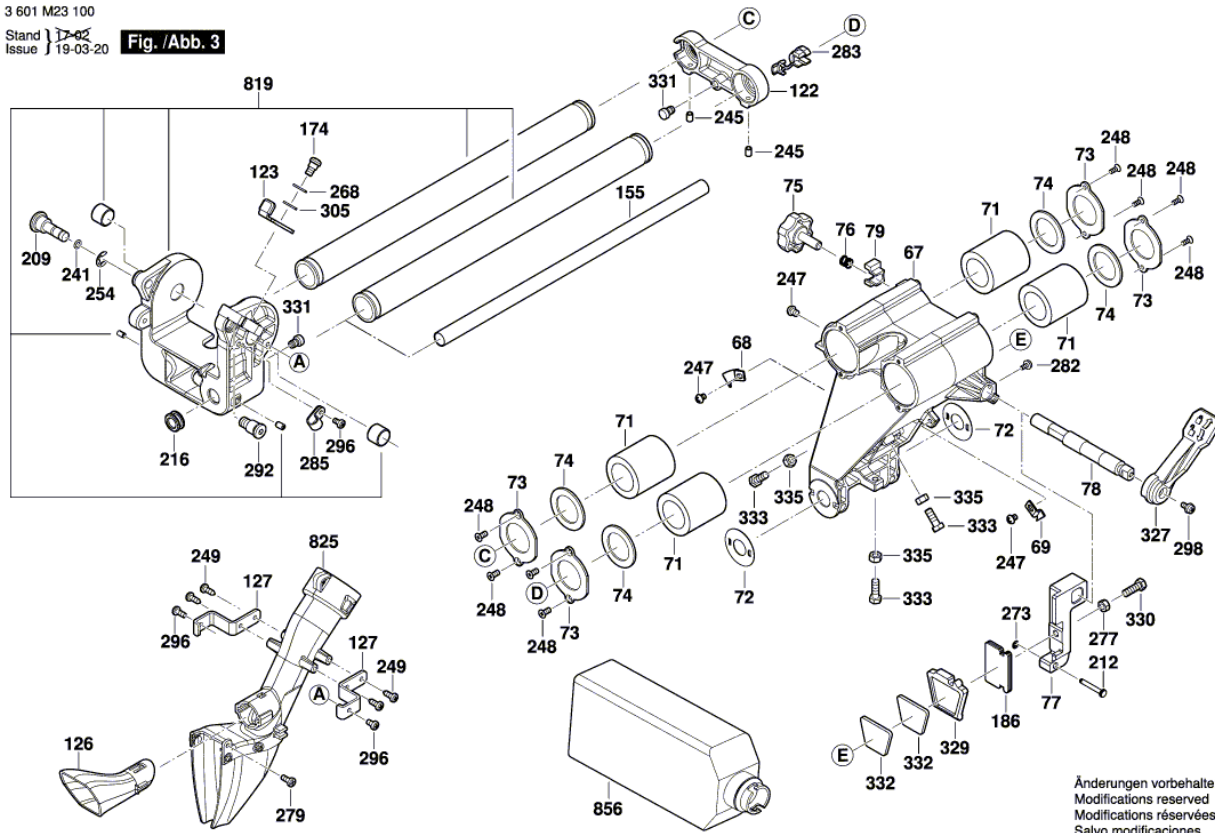
Fig. /Abb. 2



Изображение - модел - E

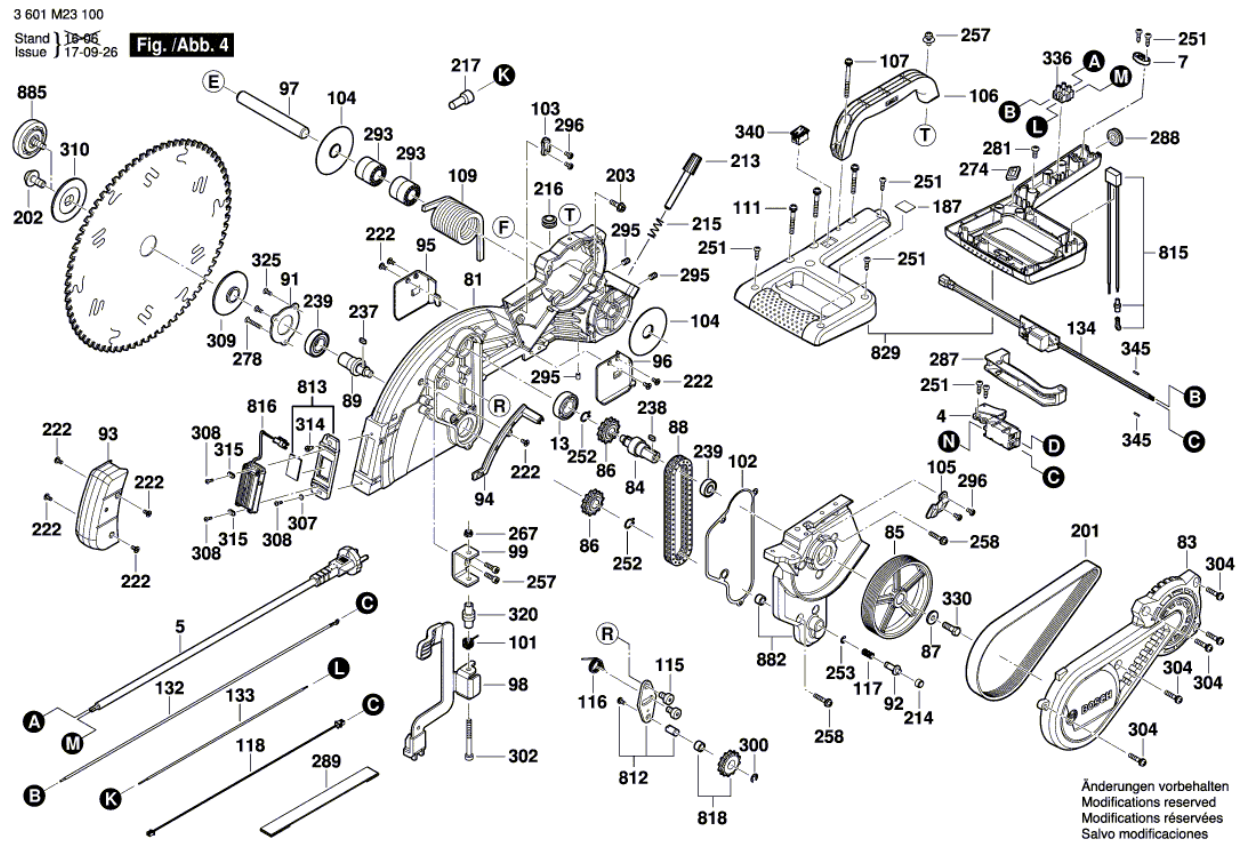
3 601 M23 100
 Stand } 17-02
 Issue } 19-03-20

Fig. /Abb. 3



Änderungen vorbehalten
 Modifications reserved
 Modifications réservées
 Salvo modificaciones

Изображение - модел - E

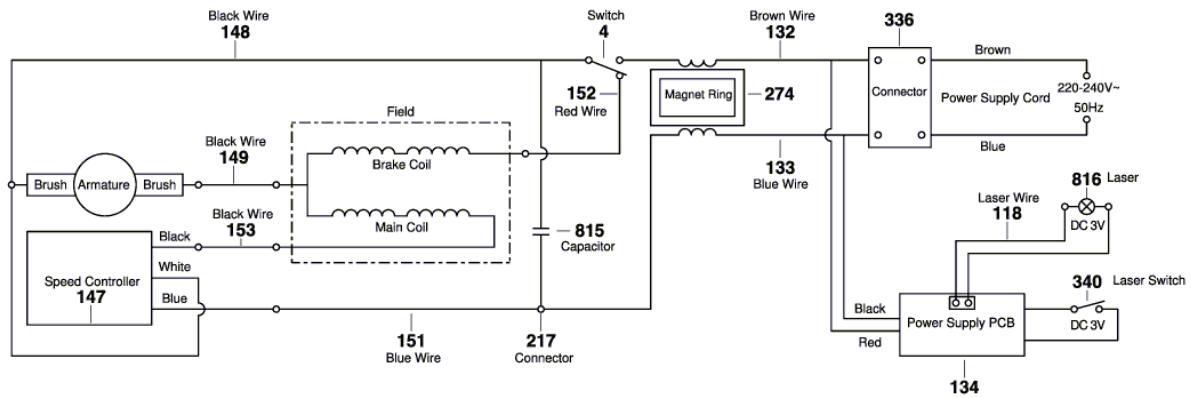


Изображение - модел - E

3 601 M23 100

Stand } 17-12
Issue } 15-02-12

Fig. /Abb. 6



Änderungen vorbehalten
Modifications reserved
Modifications réservées
Salvo modificaciones

Списък на резервните части

Артикул	Каталожен номер	Описание	Изображение
32	1 609 B04 702	ИЗТЛАСКВАЧ	1
33	1 609 B04 703	ЗАСТОПОРЯВАЩА ШИНА	1
34	1 609 B04 704	СКАЛА	1
38	1 609 B04 991	ЛИНЕАЛ	1
39	1 609 B04 992	ЛИНЕАЛ	1
41	1 609 B04 993	ЛИНЕАЛ	1
42	1 609 B04 994	ЛИНЕАЛ	1
43	1 609 B04 715	БУТОН	1
158	1 609 B04 949	САМОЗАЛЕПВАЩ ЕТИКЕТ	1
159	1 609 B04 950	САМОЗАЛЕПВАЩ ЕТИКЕТ	1
172	1 609 B04 960	САМОЗАЛЕПВАЩ ЕТИКЕТ	1
204	1 609 B00 223	ВИНТ	1
205	1 609 B00 225	ГАЙКА	1
206	1 609 B01 431	ПЕТА	1
207	1 609 B00 256	ВЛОЖКА ГЕДОРЕ	1
235	1 609 B00 533	ГУМЕН МАНШОН	1
242	1 609 B00 602	БОЛТ	1
254	1 609 B00 644	ОСИГУРИТЕЛНА ПРУЖИНА	1
266	1 609 B00 669	ШАЙБА	1
271	1 609 B00 678	ВИНТ	1
275	1 609 B02 991	БУТОН	1
326	1 609 B03 722	ВИНТ	1
339	1 609 B00 622	НИТ	1
831	1 609 B05 022	ОСНОВЕН МОДУЛ	1
835	1 609 B05 023	ДОПЪЛВАЩА ЧАСТ	1
836	1 609 B05 024	ДОПЪЛВАЩА ЧАСТ	1
44	1 609 B04 721	МАСА	2
45	1 609 B04 722	ВАЛ	2
47	1 609 B04 725	БУТОН	2
48	1 609 B04 726	ЩАНГА	2
49	1 609 B04 727	ЗАДЕН КАПАК	2
51	1 609 B04 728	ПЕТА	2
52	1 609 B04 743	ЗАХВАЩАЩ МЕХАНИЗЪМ	2
53	1 609 B04 744	ВИНТ	2

Списък на резервните части

Артикул	Каталожен номер	Описание	Изображение
54	1 609 B04 745	КОНТАКТНА ПЛАСТИНА	2
55	1 609 B04 746	САЧМА	2
56	1 609 B04 747	СПИРАЧНО КОЛЕЛО	2
57	1 609 B04 748	СПИРАЧНО КОЛЕЛО	2
58	1 609 B04 749	КОНТАКТНА ПЛАСТИНА	2
59	1 609 B04 750	ПРУЖИНА	2
61	1 609 B04 751	КОМУТАТОР	2
62	1 609 B04 752	СКАЛА	2
63	1 609 B04 754	ИЗТЛАСКВАЧ	2
64	1 609 B04 755	ЗАДЕН КАПАК	2
65	1 609 B04 756	КОНТАКТНА ПЛАСТИНА	2
66	1 609 B04 758	ПРУЖИНА	2
183	1 609 B04 757	ШАЙБА	2
203	1 609 B00 213	ВИНТ С ФЛАНЕЦ	2
208	1 609 B00 305	БОЛТ	2
243	1 609 B00 603	ГАЙКА НА КЛЕМА	2
244	1 609 B00 605	ГАЙКА НА КЛЕМА	2
246	1 609 B00 627	ВИНТ	2
249	1 609 B00 636	ЦИЛИНДРИЧЕН БОЛТ	2
256	1 609 B00 650	ВИНТ	2
259	1 609 B00 658	ПРУЖИННА ШАЙБА	2
264	1 609 B00 665	ШАЙБА	2
265	1 609 B00 667	ШАЙБА	2
284	1 609 B01 462	КАЛИБРОВАН ВИНТ	2
295	1 609 B01 660	ВИНТ	2
297	1 609 B01 668	ШАЙБА	2
319	1 609 B02 490	ВЛОЖКА ГЕДОРЕ	2
334	1 609 B04 086	ВИНТ	2
824	1 609 B06 203	ВИНТОВА СКОБА	2
824/232	1 609 B00 523	ГУМЕНО УХО	2
846	1 609 B05 028	ПЛАТКА	2
67	1 609 B04 761	ТАМПОН	3
68	1 609 B04 773	КОМУТАТОР	3
69	1 609 B04 774	КОМУТАТОР	3

Списък на резервните части

Артикул	Каталожен номер	Описание	Изображение
71	1 609 B04 775	ЛАГЕР	3
72	1 609 B04 776	КОМУТАЦИОННА ПЛАСТИ	3
73	1 609 B04 778	ПЛАТКА	3
74	1 609 B04 780	ФИЛЦ	3
75	1 609 B04 781	БУТОН	3
76	1 609 BP7 343	КОНТАКТНА ПЛАСТИНА	3
77	1 609 B04 794	ХЕБЕЛ	3
78	1 609 B04 795	ЛОСТОВ ВАЛ	3
79	1 609 B04 798	ЗАДЕН КАПАК	3
122	1 609 B04 843	ПЛАСТИНА	3
123	1 609 B05 131	Потъваща клапа	3
126	1 609 B04 847	ПРАХОУЛОВИТЕЛ	3
127	1 609 B04 848	ВИНКЕЛ	3
155	1 609 B04 922	ВТУЛКА	3
174	1 609 B04 783	ВИНТ	3
186	1 609 B04 762	ПРУЖИНА	3
209	1 609 B00 350	БУТОН	3
212	1 609 B00 370	ВАЛ	3
216	1 609 B00 418	ВТУЛКА	3
241	1 609 B00 601	О-ПРЪСТЕН	3
245	1 609 B00 617	ЩИФТ С РЕЗБА	3
247	1 609 B00 630	ВИНТ	3
248	1 609 B00 633	ВИНТ	3
268	1 609 B00 674	ШАЙБА	3
273	1 609 B00 690	ОСИГУРИТЕЛНА ПРУЖИНА	3
277	1 609 B01 041	ГАЙКА	3
279	1 609 B01 194	ЦИЛИНДРИЧЕН БОЛТ	3
282	1 609 B01 388	ВИНТ	3
283	1 609 B04 869	РАЗТОВАРВАНЕ НА ОПЪВАНЕТО	3
285	1 609 B01 512	КАБЕЛ-КЛЕМА	3
292	1 609 B01 599	РЕГУЛИРАЩ ВИНТ	3
296	1 609 B01 664	ВИНТ	3
298	1 609 B01 665	ВИНТ	3
305	1 609 B01 696	ШАЙБА	3

Списък на резервните части

Артикул	Каталожен номер	Описание	Изображение	
327	1 609 B03 733	ШАЛТЕР-ХЕБЕЛ	3	
329	1 609 B03 741	КАТИНАР	3	
330	1 609 B03 742	РЕГУЛИРАЩ ВИНТ	3	
331	1 609 B03 753	Ограничител плъзгане	3	
332	1 609 B03 770	ТРИЕЩ ДИСК	3	
333	1 609 B03 776	ОПОРЕН БОЛТ	3	
335	1 609 B04 227	ГАЙКА	3	
819	1 609 B05 021	ЛАГЕРНА ПЛАТКА	3	
825	1 609 B05 018	ПРАХОУЛОВИТЕЛ	3	
4	2 610 950 336	ПУСКОВ КЛЮЧ	4	
5	1 609 B00 372	ЗАХРАНВАЩ КАБЕЛ RN-F	EU 3,5m 2x1mm H07	4
7	1 619 P03 808	ДЪРЖАЧ НА КАБЕЛ	4	
13	1 609 B00 597	ЛАГЕР	4	
81	1 609 B04 801	РАМО	4	
83	1 609 B04 803	СТРАНИЧЕН КАПАК	4	
84	1 609 B04 804	ВАЛ	4	
85	1 609 B04 805	КОЛЕЛО ЗА РЕМЪК	4	
86	1 609 B04 806	ТРАНСПОРТНА РЕЛСА	4	
87	1 609 B04 807	ШАЙБА	4	
88	1 609 B04 808	ВЕРИГА	4	
89	1 609 B04 809	ШПИНДЕЛ	4	
91	1 609 B04 810	ПЛАТКА	4	
92	1 609 B04 811	ВРЕТЕНО	4	
93	1 609 B04 812	ЗАДЕН КАПАК	4	
94	1 609 B04 813	КАНАЛ	4	
95	1 609 B04 815	ПРЕДПАЗИТЕЛ	4	
96	1 609 B04 814	ПРЕДПАЗИТЕЛ	4	
97	1 609 B04 816	ЩИФТ	4	
98	1 609 B04 817	ХЕБЕЛ	4	
99	1 609 B04 818	ПЛАСТИНА	4	
101	1 609 B04 819	ПРУЖИНА	4	
102	1 609 B04 822	УПЛЪТНЕНИЕ	4	
103	1 609 B04 825	КАБЕЛ-КЛЕМА	4	
104	1 609 B04 826	КОМУТАЦИОННА ПЛАСТИ	4	

Списък на резервните части

Артикул	Каталожен номер	Описание	Изображение
105	1 609 B04 827	КАБЕЛ-КЛЕМА	4
106	1 609 B04 828	ДРЪЖКА	4
107	1 609 B04 829	ВИНТ	4
109	1 609 B04 831	ПРУЖИНА	4
111	1 609 B04 832	ВИНТ	4
115	1 609 B04 836	ВИНТ	4
116	1 609 B04 837	ПРУЖИНА	4
117	1 609 B04 838	ПРИТИСКАЩА ПРУЖИНА	4
118	1 609 B04 839	ПРОВОДНИК	4
132	1 609 B04 855	ПРОВОДНИК	4
133	1 609 B04 856	ПРОВОДНИК	4
134	1 609 B04 858	ПЛАТКА НА ЗАХРАНВАЩ МОДУЛ	4
187	1 609 B04 959	САМОЗАЛЕПВАЩ ЕТИКЕТ	4
201	1 609 B00 207	РЕМЪК	4
202	1 609 B00 211	ВИНТ С ФЛАНЕЦ	4
213	1 609 B00 382	БУТОН ЧЕРВЕНО	4
214	1 609 B00 390	Бутон	4
215	1 609 B00 417	ПРИТИСКАЩА ПРУЖИНА	4
217	1 609 B00 430	ЩЕКЕР СЕТ	4
222	1 609 B00 454	ВИНТ	4
237	1 609 B00 592	КЛЮЧ	4
238	1 609 B00 593	КЛЮЧ	4
239	1 609 B00 596	ЛАГЕР	4
251	1 609 B00 637	ЦИЛИНДРИЧЕН БОЛТ	4
252	1 609 B00 641	ОСИГУРИТЕЛНА ПРУЖИНА	4
253	1 609 B00 643	ОСИГУРИТЕЛНА ПРУЖИНА	4
257	1 609 B00 652	ВИНТ	4
258	1 609 B00 654	ВИНТ	4
267	1 609 B00 673	ГАЙКА НА КЛЕМА	4
274	1 609 B00 813	ПРЪСТЕН	4
278	1 609 B04 799	ВИНТ	4
281	1 609 B01 356	Самонар. винт цил. глава	4
287	1 609 B01 531	ЗАДЕЙСТВАЩ МЕХАНИЗЪМ	4
288	1 609 BP7 095	НАКРАЙНИК ЗА КАБЕЛ	4

Списък на резервните части

Артикул	Каталожен номер	Описание	Изображение
289	1 609 B01 538	ЛЕНТА ЗА КАБЕЛ	4
293	1 609 B01 605	ВТУЛКА	4
300	1 609 B01 992	КЛИП	4
302	1 609 B02 177	ВИНТ	4
304	1 609 B00 653	ВИНТ	4
307	1 609 B02 191	ШАЙБА	4
308	1 609 B02 192	ВИНТ	4
309	1 609 B02 350	ФЛАНЕЦ	4
310	1 609 B02 352	ФЛАНЕЦ	4
314	1 609 B02 437	ВИНТ	4
315	1 609 B02 438	РИФЕЛОВАНА ШАЙБА	4
320	1 609 B02 502	ВТУЛКА	4
325	1 609 B03 179	ВИНТ	4
336	1 609 BP7 059	ПРОВОДНИК	4
340	1 609 B05 392	ПУСКОВ КЛЮЧ	4
345	1 609 B01 397	КЛЕМА	4
812	1 609 B05 016	КОМУТАЦИОННА СКОБА	4
813	1 609 B02 434	ЗАЩИТНА ПЛАСТИНКА	4
815	1 609 B05 030	КОНДЕНЗАТОР	4
816	1 609 B05 019	ЛАЗЕР МОДУЛ	4
818	1 609 B05 020	ТРАНСПОРТНА РЕЛСА	4
829	1 609 B05 012	ШАЛТЕР-ПАЛЕЦ	4
882	1 609 B05 026	КАПАК НА ВЕРИГА	4
885	1 609 B05 017	БОЛТ	4
2	1 609 B04 898	СТАТОР 230V	5
9	1 609 B00 695	САМОЗАЛЕПВАЩ ЕТИКЕТ	5
141	1 609 B04 875	ЩАНГА	5
142	1 609 B04 876	ВИНТ	5
143	1 609 B04 892	МЕЖДИНЕН ФЛАНЕЦ	5
144	1 609 B04 902	ПЛАСТИНА	5
145	1 609 B04 904	ЗВУКОИЗОЛИРАЩА СТЕНА	5
146	1 609 B04 911	ВИНТ	5
147	1 609 B04 914	РЕГУЛАТОР НА ОБОРОТ	5
148	1 609 B04 915	ПРОВОДНИК	5

Списък на резервните части

Артикул	Каталожен номер	Описание	Изображение
149	1 609 B04 916	ПРОВОДНИК	5
151	1 609 B04 917	ПРОВОДНИК	5
152	1 609 B04 918	ПРОВОДНИК	5
153	1 609 B04 919	ПРОВОДНИК	5
154	1 609 B04 921	ВТУЛКА	5
156	1 609 B04 923	ЗАКАЧАЛКА	5
161	1 609 B04 951	САМОЗАЛЕПВАЩ ЕТИКЕТ	5
218	1 609 B00 449	ВТУЛКА	5
224	1 609 B00 457	ШАЙБА	5
225	1 609 B00 458	БЪРЗОД. ЗАТВАРЯЩО. УСТР.	5
227	1 609 B00 478	КАПАЧЕ НА ЧЕТКА	5
228	1 609 B00 480	ГУМЕН МАНШОН	5
255	1 609 B00 649	ВИНТ	5
262	1 609 B00 662	ШАЙБА	5
269	1 609 B00 675	ШАЙБА	5
299	1 609 B01 693	ВИНТ	5
317	1 609 B02 467	ЗАЩИТНА ПЛАСТИНА	5
338	1 609 BР7 124	РОЛКА	5
342	1 609 B02 125	ПРЕДПАЗНО КАПАЧЕ	5
801	1 609 B05 013	КОРПУС СЕТ	5
803	1 609 B05 014	КОТВЕНА ГРУПА 230V	5
808	1 609 BNO 171	ТАБЕЛКА	5
810	1 609 B05 015	ЧЕТКИ-КОМПЛЕКТ	5
814	1 609 B02 316	ЛАГЕР	5
837	1 609 B05 025	ДОЛНА ЧАСТ НА ПРЕДПАЗИТЕЛ	5